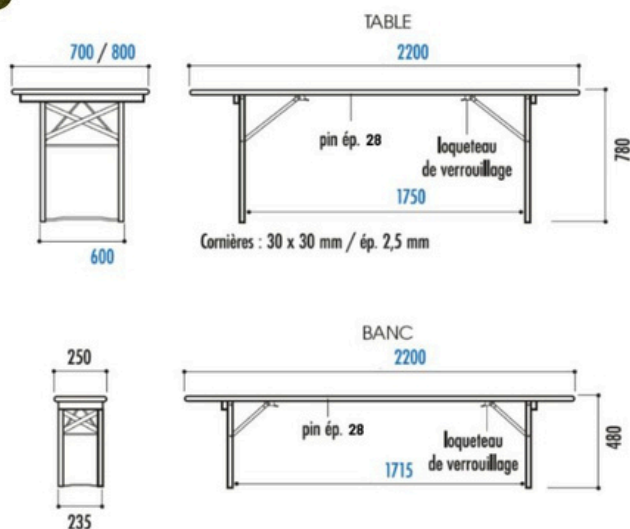


## TABLE PLIANTE STANDARD



### SCHÉMAS



### CARACTÉRISTIQUES TECHNIQUES :

- Pliants et empilables. Encombrement plié : 73 mm (tables et bancs)
- Charge supportée : 500 kg
- Produit selon les caractéristiques de la norme EN581

#### PLATEAU

- Pin massif finition poncée et vernis naturel (vernis alimentaire, 2 couches dessus, 1 couche dessous)
- Épaisseur 28 mm (+ ou - 2 mm)
- 3 taquets d'empilage ép. 45 mm vissés sous le plateau

#### PIEDS

- Acier finition peinture époxy verte
- Verrouillage par 2 loqueteaux en acier galvanisé situés sous le plateau

#### TABLE

- Capacité: 8 personnes
- Poids :
- Table 70 cm : 25 kg (long. 220 cm)
- Table 80 cm : 27 kg (long. 220 cm)
- Norme NF EN 581-1
- Norme NF EN 581-3

#### BANC

- Capacité : 4 personnes en moyenne
- Poids : 10 kg (long. 220 cm)
- Norme NF EN 581-1
- Norme NF EN 581-2

Adzeo

401 Av. de Toulouse - 82000 Montauban

Siret : 79061494500042 - Tel : 05 82 81 97 90 - Mail : [contact@adzeo.fr](mailto:contact@adzeo.fr)